

Системы электропитания

- Разработанный специально для применения в области телекоммуникаций, **Mod-TC** содержит аккумуляторы с увеличенным временем поддержки и большой емкостью.
- **Mod-TC** - это идеальное решение для обособленных, необслуживаемых установок, таких как радиостанции и радиолинии, мобильные радиостанции для сотовых телефонных сетей и повторители GSM - GPRS - UMTS.

Аккумуляторы и зарядное устройство для больших времен поддержки

- Аккумуляторы имеют срок службы 10 лет (технология AGM-VRLA).
- Подключаемая плата защиты аккумуляторов (предохранителей).
- Доступ к аккумуляторам спереди (удобное техобслуживание).
- Зарядное устройство 30 А обеспечивает быстрый и устойчивый заряд аккумуляторов 48 В, 100 Ач после каждого периода поддержки, гарантируя постоянную и надежную работу ИБП.

Имеется пять моделей с различными конфигурациями

- **Mod-TC 2XX** - автономный ИБП, идеальное решение, когда не требуется наращивание времени поддержки (более 8 часов для **Mod-TC 230**) и мощности системы.
- **Mod-TC 3XX** - резервируемая модульная система.
- **Mod-TC 360** и **Mod-TC 390**. Это гибкие модульные резервируемые системы, в которые могут устанавливаться дополнительные силовые модули для наращивания мощности или получения резервирования N +1.

Mod-TC 230 - 245 - 260



Mod-TC 360 - 390

Надежная защита

- > Интернет-бизнеса
- > Компьютерных сетей
- > Телекоммуникаций



Адаптируемая система

Mod-TC	ВА	Стандартное время поддержки ⁽¹⁾		Возможность расширения до	
		стандартное	макс.	мощность	Время под-держки ⁽²⁾
		мин	мин	ВА	мин
230	3000	110	420	3000	1200
245	4500	60	270	4500	630
260	6000	45	190	6000	480
360	6000	110	/	9000	550
390	9000	70	/	9000	330

(1) Время поддержки при 75% от номинальной нагрузки

(2) Время поддержки с дополнительными шкафами, включающими зарядное устройство.

Стандартное оборудование

- Два слота для плат коммуникаций на **Mod-TC 360** и **390**.
- Последовательный порт RS 232 / 485 (кроме **TC 230**).
- Релейная плата сигнальных контактов.
- Отдельный вход байпаса в моделях **Mod-TC 245 - 260- 360 - 390**.

Вспомогательное оборудование

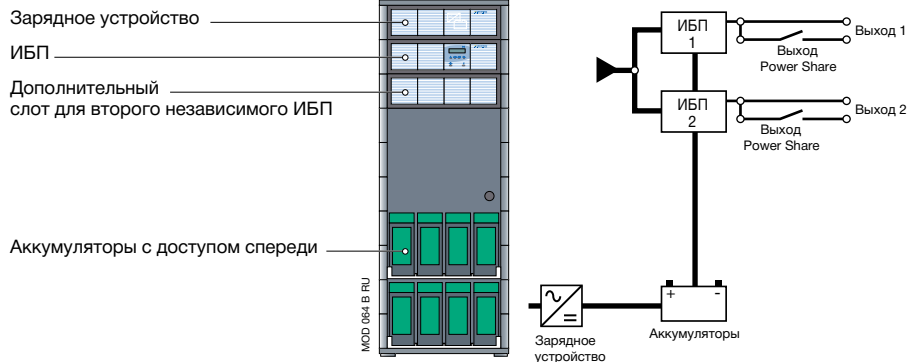
- Датчик температуры в моделях **Mod-TC 360** и **390**.

Коммуникационные опции

- Релейная плата сухих контактов.
- Плата расширения коммуникаций.
- Комплект для дистанционного мониторинга и управления.
- Интерфейс **NET VISION** для локальной сети Ethernet.

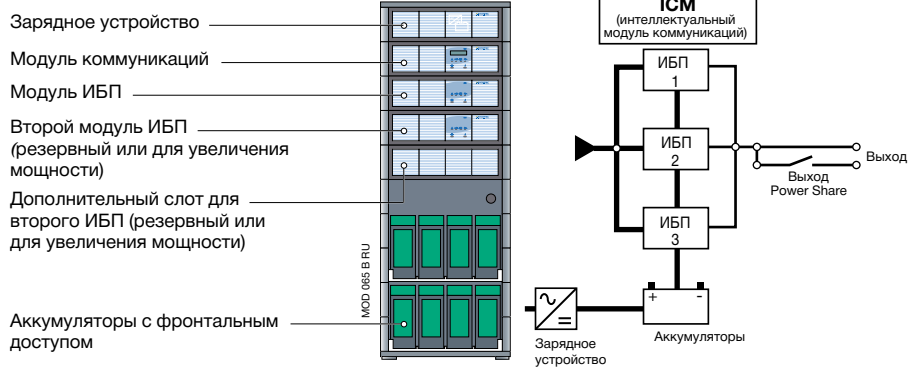
Основные конфигурации

Система Mod-TC 2XX



Модель	Mod-TC 230	Mod-TC 245	Mod-TC 260
Mod-RK	1 x 3000 ВА	1 x 4500 ВА	1 x 6000 ВА
Аккумуляторы (48 В, 100 Ач)	1	1	1

Система Mod-TC 3XX



Модель	Mod-TC 360	Mod-TC 390
Mod-Power	2 x 3000 ВА	2 x 4500 ВА
Аккумуляторы (48 В, 100 Ач)	2	2

Технические характеристики

UPS TYPE	Mod-TC 230	Mod-TC 245	Mod-TC 260	Mod-TC 360	Mod-TC 390
Число фаз на входе	1 фаза	1 фаза / 3 фазы	1 фаза / 3 фазы	1 фаза	1 фаза / 3 фазы
Напряжение на входе	230 В (1 фаза) или 400 В (3 фазы + N) ± 20%				
Частота на входе	от 45 до 65 Гц				
Входной коэффициент мощности	> 0,98				
Искажения входного тока	Синусоидальное потребление (THDI < 6%)				
Выходное напряжение	230 В (1 фаза) ± 3% (можно устанавливать 208 / 220 / 240 В)				
Номинальная выходная мощность (ВА)	3000	4500	6000	6000	9000
Номинальная выходная мощность (Вт)	2100	3150	4200	4200	6300
Резервирование N + 1 до (ВА) ⁽¹⁾	/	/	/	6000	9000
Два независимых ИБП ⁽¹⁾	3000 + 3000	4500 + 4500	6000 + 6000	/	/
Общий КПД АС / АС	90%				
Тип аккумуляторов	с длительным сроком службы (герметичные, необслуживаемые)				
Время поддержки	От 1 до 8 часов				
Аккумуляторные лотки (100 Ач, 48 В) ⁽²⁾	1	1	1	2	2
Период подзарядки	< 8 часов				
Стандарты безопасности / ЭМС	EN 50091-1-1 / EN 50091-2				
Габариты Ш x Г x В (мм)	600 x 600 x 1425				
Рабочая температура	от 0 °C до + 40 °C (15 °C - 25 °C для продления срока службы аккумуляторных батарей)				
СТАНДАРТЫ					
Безопасность	(EN) IEC 62040-1-1				
Исполнение и топология	(EN) IEC 62040-3				
Электромагнитная совместимость	EN 50091-2 / IEC 62040-2				
Сертификация продукта	CE				
Класс защиты IP	IP 20				

(1) С добавлением дополнительного модуля ИБП. - (2) Расширение внутреннее или внешнее (дополнительный шкаф с зарядным устройством).