

ТЕХНИЧЕСКОЕ ОПИСАНИЕ

на изделие «щиток защиты от импульсных перенапряжений»
ЩЗИП-Н*-TNC/3-380-AC-(I+II/315FU)-DS-IP**-УХЛ*
(ЩЗИП-Н*-TNC/1-220-AC-(I+II/315FU)-DS-IP**-УХЛ*)

1. Назначение устройства

Щиток защиты от импульсных перенапряжений **ЩЗИП-Н*-TNC/3-380-AC-(I+II/315FU)-DS-IP**-УХЛ*** предназначен для защиты 3-х фазной электроустановки, выполненной по схемам TN-C или TN-C-S (**ЩЗИП-Н*-TNC/1-220-AC-(I+II/315FU)-DS-IP**-УХЛ***, соответственно, для защиты 1-но фазной электроустановки), от воздействия импульсных перенапряжений, вызванных прямыми ударами молний в систему внешней молниезащиты объекта или наводками от удаленных ударов молний и коммутационными процессами в сетях электропитания 220/380 вольт.

2. Состав устройства

Щиток защитный состоит из следующих основных узлов и элементов:

- Шкаф металлический (пластмассовый), класс защиты IP ** - 1 шт.
- УЗИП класса I - II (серии SPC1.1-** кА) - 3 (1) шт.
- Предохранитель 315 А gG (при наличии в проекте) - 3 (1) шт.
- Заземляющая шина (ЗШ) - 1 шт.

3. Схема подключения устройства к электроустановке и работа его составных частей.

В схеме устройства применены комбинированные УЗИП I – II класса серии SPC, что позволяет отказаться от установки разделительных дросселей между ступенями защиты. Это, в свою очередь, снимает ограничения со значения токов нагрузки фазных проводников.

УЗИП серии SPC в зависимости от конкретной модели способны пропускать импульсные токи 8 кА, 12 кА, 16 кА и 20 кА волны формы 10/350 мкс, что позволяет их использовать для защиты от прямого удара молнии в систему внешней молниезащиты объекта. Не желательно применение данных устройств для защиты воздушного ввода электропитания, в том случае, если воздушная линия электропитания проложена по открытой местности и возможно прямое попадание молнии в ее провода в непосредственной близости от объекта.

УЗИП серии SPC в зависимости от конкретной модели имеют четыре основных уровня защиты U_p : 1,3 кВ, 1,4 кВ, 1,55 кВ и 1,7 кВ, что соответствует требованиям ГОСТ Р 50571.19 и ГОСТ Р 51992-2002 к УЗИП класса II и является достаточным для большинства потребителей электроэнергии, с точки зрения устойчивости к импульсным перенапряжениям.

Схема подключения щитка ЩЗИП-Н1-TNC/3-380-AC-(I+II/315FU)-DS-IP**-УХЛ* к электроустановке приведена на рисунке 1. Щиток подключается к выходным клеммам вводного автомата или шинам ГРЩ параллельно защищаемой нагрузке. Возможно подключение щитка ЩЗИП в разрыв электропитающей линии при помощи проходных клемм (наличие проходных клемм согласовывается при заказе или указывается в опросном листе). Заземление щитка должно осуществляться на главную заземляющую шину объекта или РЕ шину ГРЩ. Возможно подключение щитка ЩЗИП в разрыв электропитающей линии при помощи проходных клемм (наличие проходных клемм согласовывается при заказе или указывается в опросном листе).

Главный распределительный щит

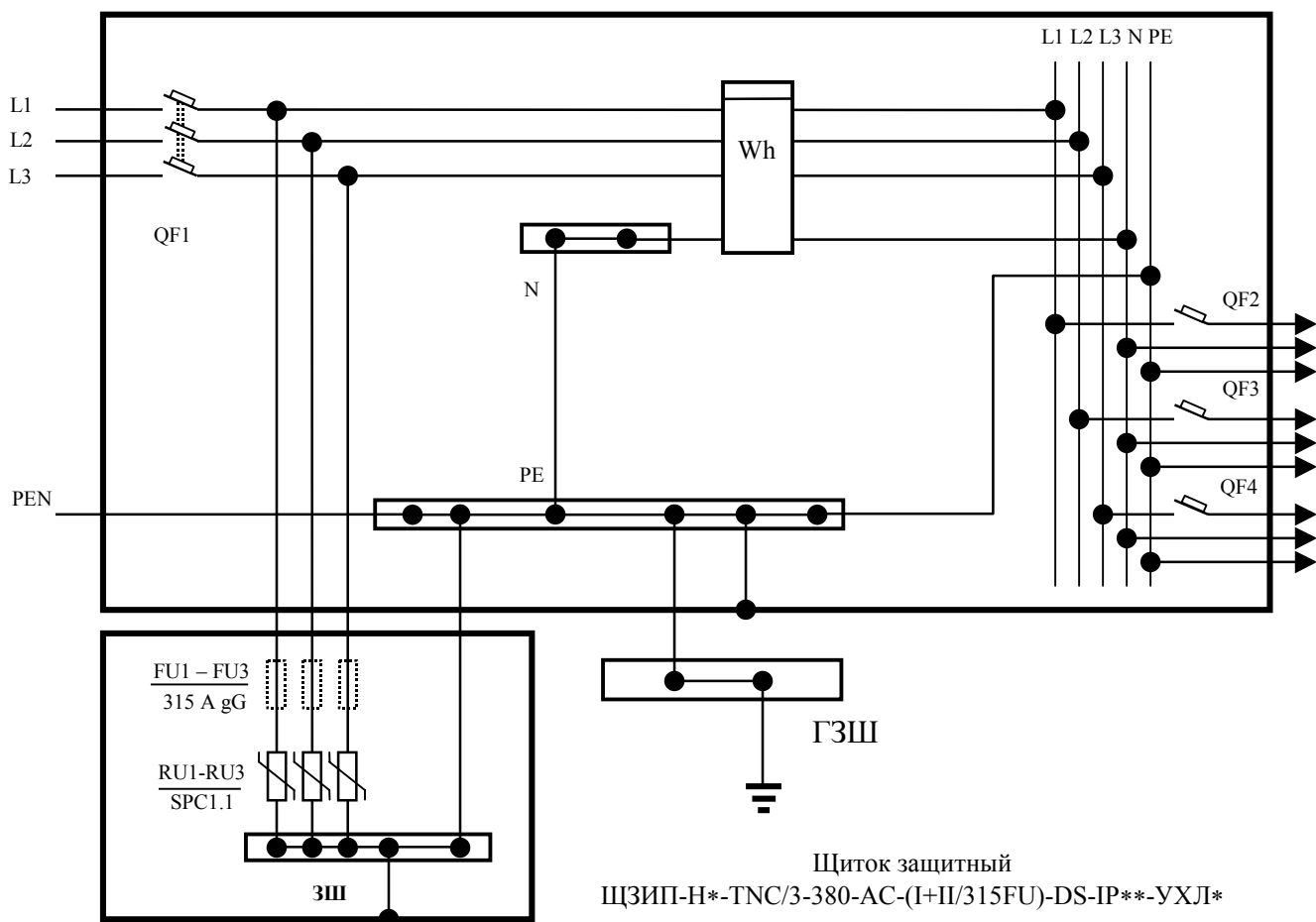


Рис.1. Установка щитка ЩЗИП в 3-х фазную TN-C-S сеть

Примечание: в схеме 1-но фазного щитка отсутствуют элементы, относящиеся к неиспользуемым фазам (см. рис. 2).

Главный распределительный щит

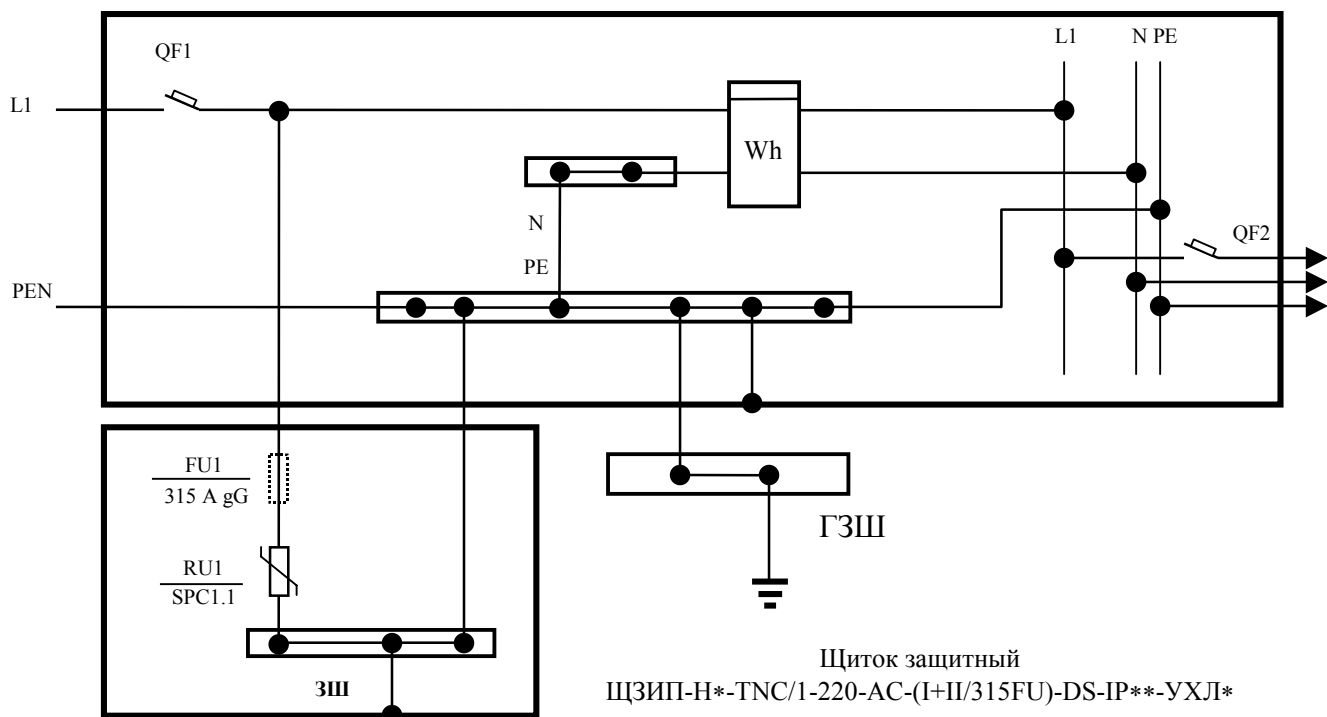


Рис.2. Установка щитка ЩЗИП в 1-но фазную TN-C-S сеть

Требования по монтажу и подключению главной заземляющей шины (ГЗШ) изложены в главе 1.7 ПУЭ (7-е издание), а так же в Техническом циркуляре ассоциации «РОСЭЛЕКТРОМОНТАЖ» № 6/2004 от 16.02.2004 «О выполнении основной системы уравнивания потенциалов на вводе в здание». Расстояния между главной заземляющей шиной (ГЗШ), щитком ЩЗИП и ГРЩ должны быть наименьшими, проводники от клемм защитных устройств до точек подключения к защищаемой линии должны быть минимальной длины (желательно не более 0,5 м), РЕ проводники должны прокладываться по возможно кратчайшему пути. При непосредственном подключении силовых кабелей к щитку ЩЗИП необходимо избегать совместной прокладки защищенного и незащищенного участков кабеля, а также защищенного кабеля и кабеля к заземляющему устройству объекта.

При проведении контрольных измерений сопротивления изоляции, сопротивления заземления и т.п. необходимо щиток защитный отключать от измеряемого участка.

ПРИМЕЧАНИЯ:

1. Для осуществления полной схемы защиты электрооборудования от перенапряжений рекомендуется применять дополнительную третью ступень защиты на базе УЗИП III-го класса, устанавливаемую непосредственно возле защищаемого оборудования.
2. Наличие дистанционной сигнализации DS о выходе варисторных УЗИП из строя, степень защиты оболочки IP** и климатическое исполнение УХЛ* изделия ЩЗИП подлежат дополнительному согласованию (см. опросный лист).