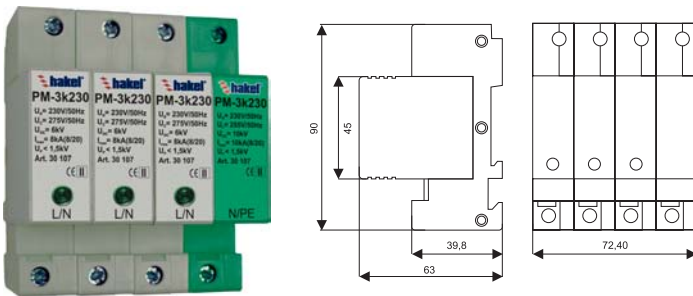


PM-3k230, PM-3k400, PM-3k500



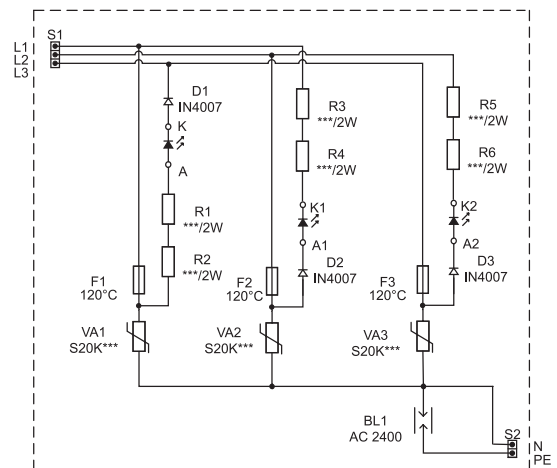
PM-3k*

Трехфазные устройства серии PM-3k* соответствует III-му классу УЗИП, согласно ГОСТ Р 51992-2002 (МЭК 61643-1-98). Предназначены для установки во вводной щит или во вторичный распределительный (этажный) щит после II-ой ступени защиты в низковольтных силовых распределительных системах типа TNC, TNS, а также TT. УЗИП серии P-3k* имеют в своем составе съемные варисторные модули (L/N), модуль с разрядником (N/PE) и базу для подключения модулей к сети и креплению к 35 мм DIN рейке. Модули подлежат замене в случае повреждения. Все УЗИП этой серии снабжаются внутренними терморасцепителями, которые срабатывают при повреждении (перегреве) варисторов. Индикация состояния расцепителей осуществляется с помощью сигнального светодиода зеленого цвета, расположенного на съемном модуле.

Класс III

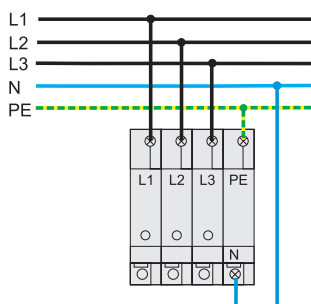
Тип		P-3k 230	P-3k 400	P-3k 500
Класс УЗИП в соответствии с ГОСТ Р 51992-2002		III		
Номинальное рабочее напряжение	U_N	3x230 В/50 Гц	3x400 В/50 Гц	3x500 В/50 Гц
Максимальное рабочее напряжение	U_C	3x275 В/50 Гц	3x480 В/50 Гц	3x600 В/50 Гц
Ток утечки	I_c	3x2 мА		
Номинальный импульсный разрядный ток (8/20)	I_n	5 кА (N/PE)		
Испытательный импульс	U_{oc}	6 кВ (L/N, L/PE) 10 кВ (N/PE)		
Уровень защиты при U_{oc}	U_p	<1,5 кВ (L/N, L/PE) <1,5 кВ (N/PE)		
Время срабатывания	t_A	<25 нс (L/N) <50 нс (L/PE, N/PE)		
Рекомендуемое сечение присоединяемых проводов		4 мм ²		
Рабочая температура	ϑ	- 40°C → + 80°C		
Степень защиты		IP20		
Материал корпуса		SLOVAMID 6FRC2		
Монтаж		35мм DIN рейка		
Рассеиваемая мощность при температуре 20°C		3 Вт		
Срок службы		100 000 час		
Вес	m	270 гр.		
Код по каталогу		30 107	30 108	30 112

Принципиальная схема УЗИП серии PM-3k*

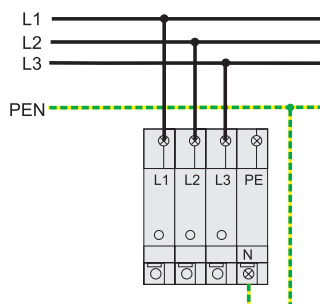


Рекомендуемые схемы подключения УЗИП серии P-3k*

для сети TNS



для сети TNC



для сети TT

